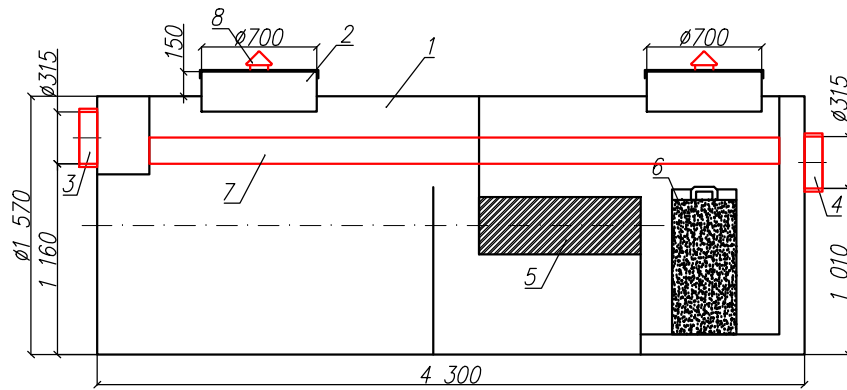


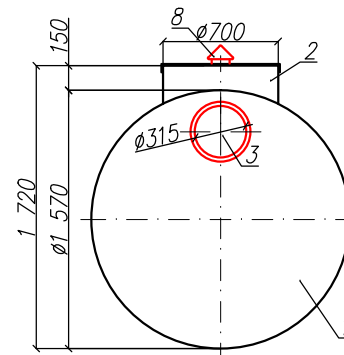
Ливневые очистные сооружения с байпасной линией в одном корпусе  
"BAZMAN ЛОС-ПП-Ц 10-ОКФ/БП"

Приложение N \_\_\_\_\_  
К договору поставки N \_\_\_\_\_ от \_\_\_\_\_  
Спецификация N \_\_\_\_\_

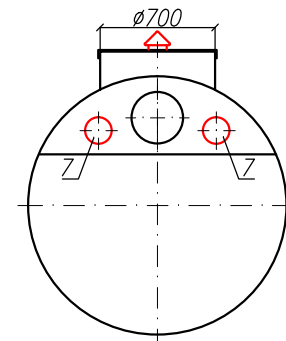
Разрез 1-1



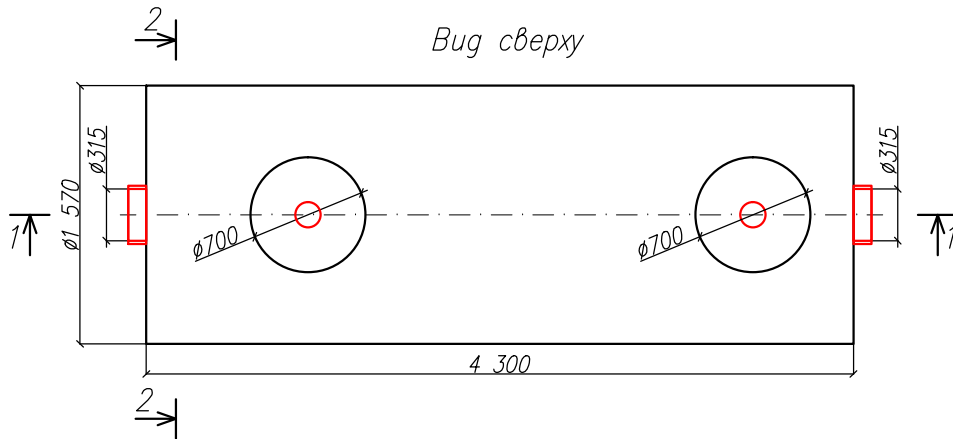
Вид спереди



Разрез 2-2



Вид сверху



\*Транспортировочный вес оборудования – 290кг  
Вес оборудования в аварийном состоянии – 8600кг

Экспликация оборудования и сооружений

N

Поз	Наименование	Кол-во	Мат-ал	Примечание
1	Корпус	1	ПП	D=1570мм, L=4300мм
2	Горловина с крышкой	2	ПП	D=700мм, H=150мм
3	Подводящий патрубок (раструб/муфта)	1	ПП	OD/ID 315
4	Отводящий патрубок	1	ПП	OD/ID 315
5	Коалесцентный модуль	1	ПВХ	
6	Сорбционный патрон	1	Синтетическое волокно	
7	Байпасная линия	2	ПП	
8	Вентиляционный грибок	2	ПП	DN 110

000 "ПК"

Ливневые очистные сооружения с байпасной линией в одном корпусе

Изм.	Лист	Документ	Подпись	Дата	Стация	Лист	Листов
Разраб		Акулова К			"BAZMAN ЛОС-ПП-Ц 10-ОКФ/БП"	1	1
Проверил		Кичигин П					

**BAZMAN**

Взак инв. N

Подпись и дата

Инв. N подл.

Дата \_\_\_\_\_

Дата \_\_\_\_\_

Подпись \_\_\_\_\_  
М.П.

Подпись \_\_\_\_\_  
М.П.